


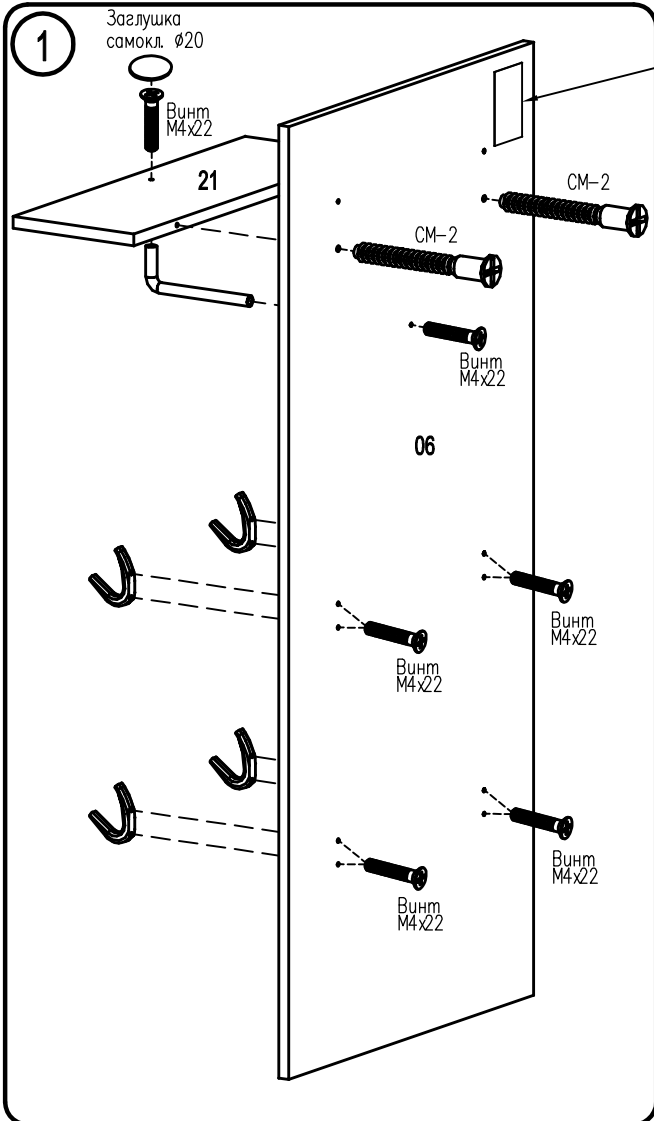


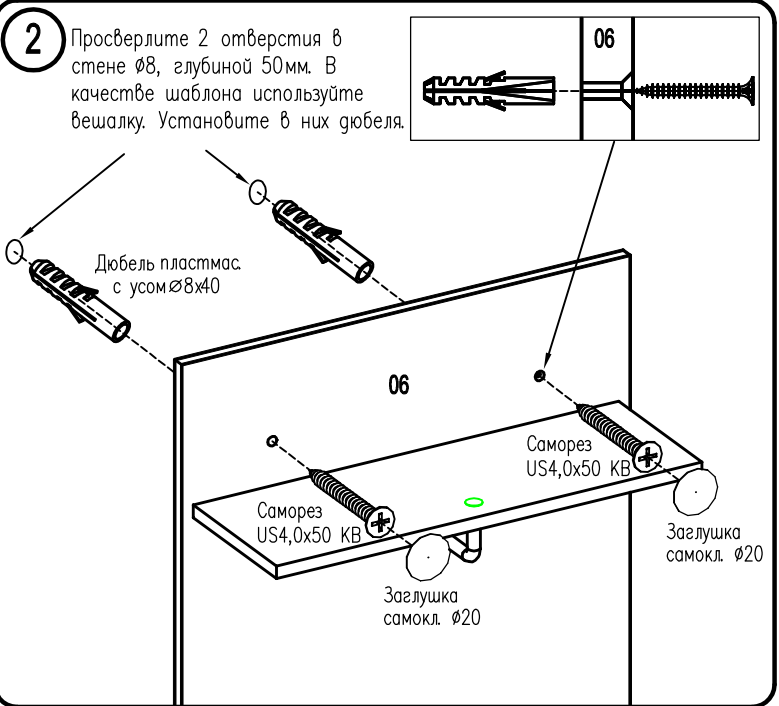
Вешалка Y8E

Фирма оставляет за собой право вносить изменения, не влияющие на качество изделия
Сборку производите на твердой и ровной поверхности!

<p>Стяжка CM-2</p>  <p>2 шт.</p>	<p>Саморез US4,0x50 KB</p>  <p>2 шт.</p>	<p>Дюбель пластмас. с усом Ø8x40</p>  <p>2 шт.</p>	<p>Винт M4x22</p>  <p>10 шт.</p>	<p>Заглушка самокл. Ø20</p>  <p>3 шт.</p>
<p>Бугель гардеробный</p>  <p>1 шт.</p>		<p>Крючок малый FK 008 010 хром</p>  <p>4 шт.</p>		



ВНИМАНИЕ
Наклейте маркировочный ярлык с обратной стороны и впишите код изделия согласно паспорту.



ВНИМАНИЕ!
На надежность подвески вешалки может влиять качество стены. Саморезы совместно с дюбелями предназначены для использования с полнотелыми кирпичами и бетоном. Высота установки дюбелей определяется по композиции.